

# 行動式聲光警報器



UWB 精準定位TAG，採用UWB 無線雙向高頻通訊，結合不同的外殼的外觀特性，以配合不同的環境來使用，並可以隨時判斷狀況與即時顯示，非常適合使用在人員及物體的室內定位使用，或是其他的各種應用，接受硬體及軟體及外觀面板的客製化設計服務。



## 產品規格

1. 通訊規範及頻段：802.15.4a UWB 3.25GHz~6.75GHz
2. 傳輸距離：最大可視距離 100 米
3. 天線增益：2dBi
4. EIRP: -1.60dBm/50mHz
5. 報警方式：喇叭高音及LED旋轉報警
6. 安裝方式：磁吸式或外掛式
7. 電池容量及充電：鋰電池1800mAh/18小時(連續工作)  
DC 12V 充電LED指示  
充電紅色 充滿藍色
8. 外觀尺寸及重量：直徑157×寬117×高143 mm  
重量：460g(不含支架，線材)
9. 防護等級：IP55，防塵防潑水，可適合惡劣環境
10. 產品編號：UTAG-SL90-M V2 / UTAG-SL90F-M V2
11. 應用場合：物體定位 / 防撞報警
12. 功能描述：行動式聲光警報器內含1800mA鋰電池，外殼有加裝磁鐵，能有20公斤承受吸附載力，應用於外來或臨時車輛或是如租任的堆高機在不更動電源線路及外觀下，非常方便使用。

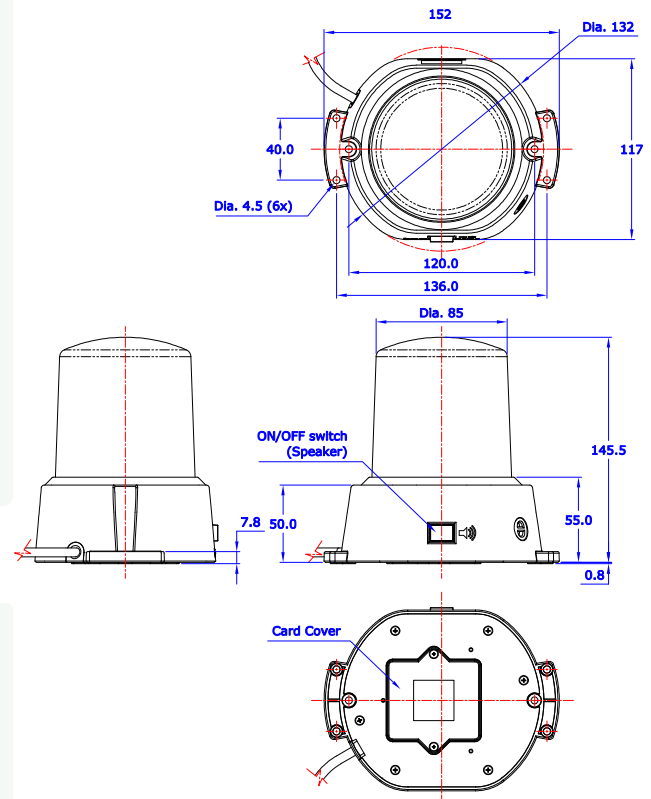
## 電量說明

UATG-SL90F-M 的電量，標準配置為1800mAh，可選配4000mAh。理論上4000mA在最省電的情況下大概可以運行100小時，大概4天；1800mAh可以運行56小時，大概為2天的時間。因警報器接觸的TAG數量及時間上有所不同，使用時間會視實際上的使用而定。

行動聲光警報器，每次開機時可以有聲音提示電池的剩餘容量：

- 響4聲 有81%~100%的電量
- 響3聲 有61~80% 的電量
- 響2聲 有41%-60%的電量
- 響1聲 有21%-40%的電量
- 1長聲 電池低於20%的容量

## 結構尺寸圖



\*尺寸許可差±5%  
\*尺寸公差依實際產品量為準

