

UWB 聲光警報器(+Relay)



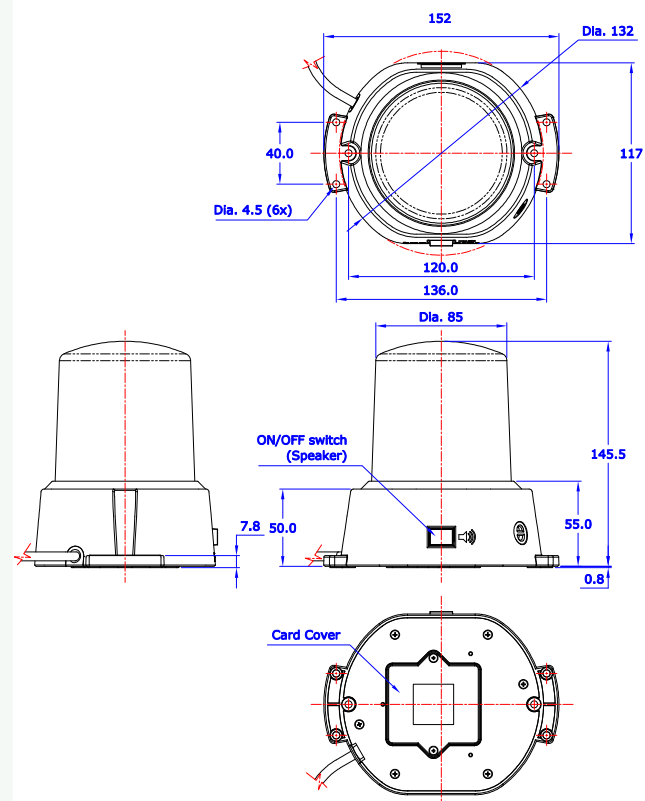
UWB 精準定位TAG，採用UWB 無線雙向高頻通訊，結合不同的外殼的外觀特性，以配合不同的環境來使用，並可以隨時判斷狀況與即時顯示，非常適合使用在人員及物體的室內定位使用，或是其他的各種應用，接受硬體及軟體及外觀面的客製化設計服務。



产品规格

1. 通訊規範及頻段：802.15.4a UWB 3.25GHz~6.75GHz
2. 傳輸距離：最大可視距離 100米
3. 天線增益：2dBi
4. EIRP：-1.60dBm/50mHz
5. 報警方式：喇叭高音及LED旋轉報警
6. 安裝方式：外掛式
7. 電池容量及充電：DC +8V~55V(寬電壓，配合車上電源)
8. 外觀尺寸及重量：直徑157×寬117×高143 mm
重量：460g(不含支架，線材)
9. 防護等級：IP55，防塵防潑水，可適合惡劣環境
10. 擴充功能：外加繼電器模組，可控制叉車的電源開關或是外接其他如投射燈等應用。
(提供Relay 常閉.常開.Com 接線，來控制外接設備的AC或是DC電壓輸入(AC限制在10A/250VAC，DC限制在10A/30VDC以內)。
11. 產品編號：UTAG-SL90F-R V2
12. 應用場合：物體定位 / 防撞報警
13. 功能描述：安裝在叉車或機器上，在接近到設定的裝置或TAG時，能有聲光警示提醒，並能由繼電器Relay模組的常閉接線來斷開電源的輸入，如行進中的叉車或是天車太接近時，可以自動斷電避免雙方接近碰撞。當設定的TAG或是堆高機接近設備時，設備由繼電器Relay模組的常開接線透過AC或DC電源的輸入，來推動負載設備如投影儀或其他設備啟動。

結構尺寸圖

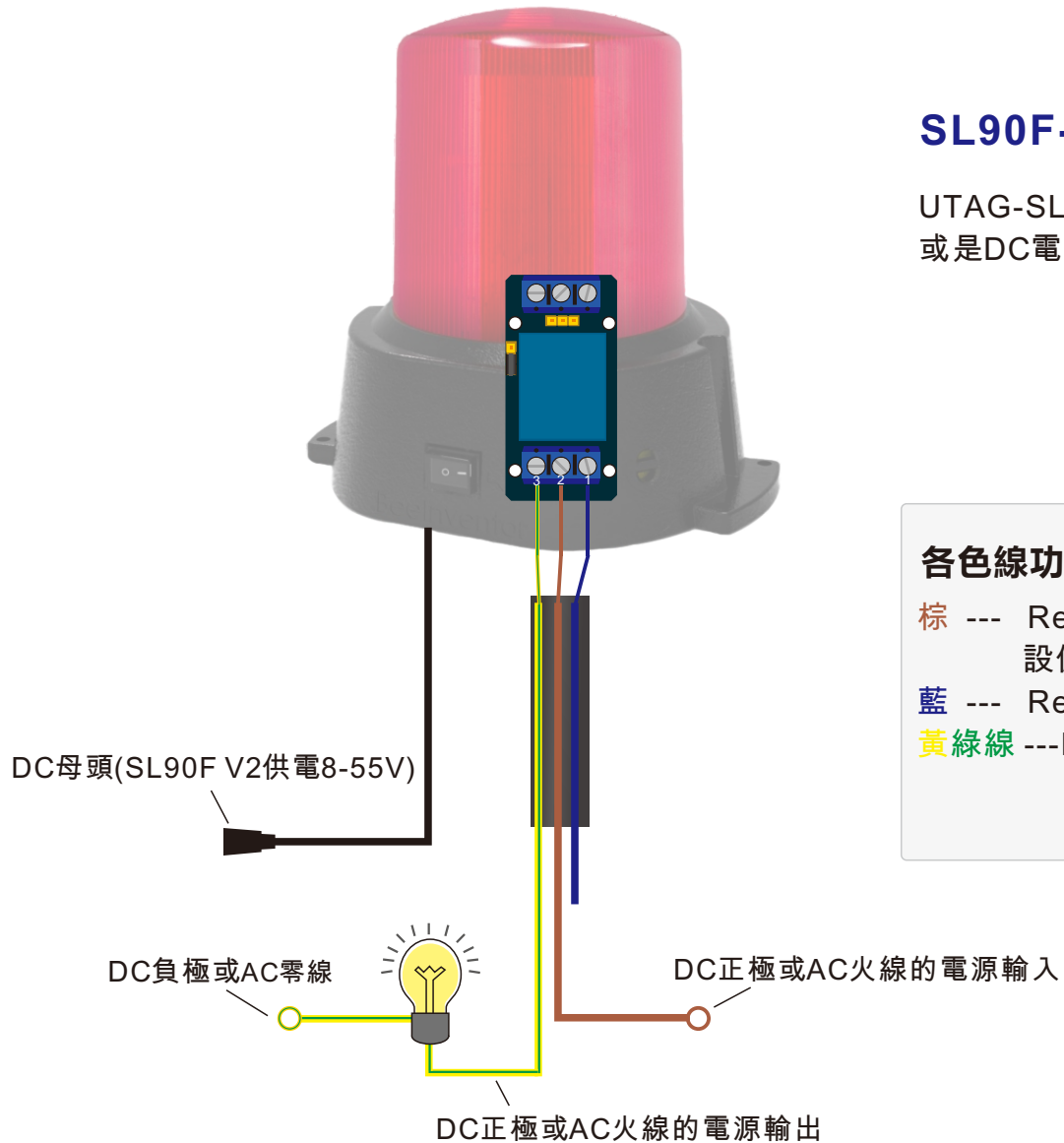


*尺寸許可差±5%
*尺寸公差依實際產品量為準



SL90F-R V2 常開接法示意圖

UTAG-SL90F-R V2提供Relay 常閉.常開.Com 接線，來控制外接設備的AC或是DC電壓輸入(AC限制在10A/250VAC，DC限制在10A/30VDC以內)。



各色線功能說明

- 棕 --- Relay公共端，輸入外接設備電源DC正極，或交流電火線，設備的DC負極-GND，AC零線則直接接設備，不介接在SL90F上
- 藍 --- Relay NC常閉端，輸出 DC正極，或交流電火線
- 黃綠線 --- Relay NO常開端，輸出 DC正極，或交流電火線