



## HMI88-CT150H 15.0 吋 HMI 人機智能終端

### ■ 功能簡介:

DMA-HMI ARM BASE 智能終端支援目前最流行的 Android 及 Linux 系統為主軸，除了 IO 等其他介面之外，並整合了有線、無線等通訊的介面，可以讓客戶的產品應用上得心應手([going smoothly and easily](#))。因此主板功能強大，客戶可依自己的需求功能選擇不同的系列，分為**基本型(BT 系列)**，**齊全型(CT 系列)**。

DMA-HMI ARM BASE 智能終端一體成型，結合了各種不同尺寸的 LCD+電容 TP 驅動板與主板連接共用，在產品功能設計及顯示上做更有彈性的配合。

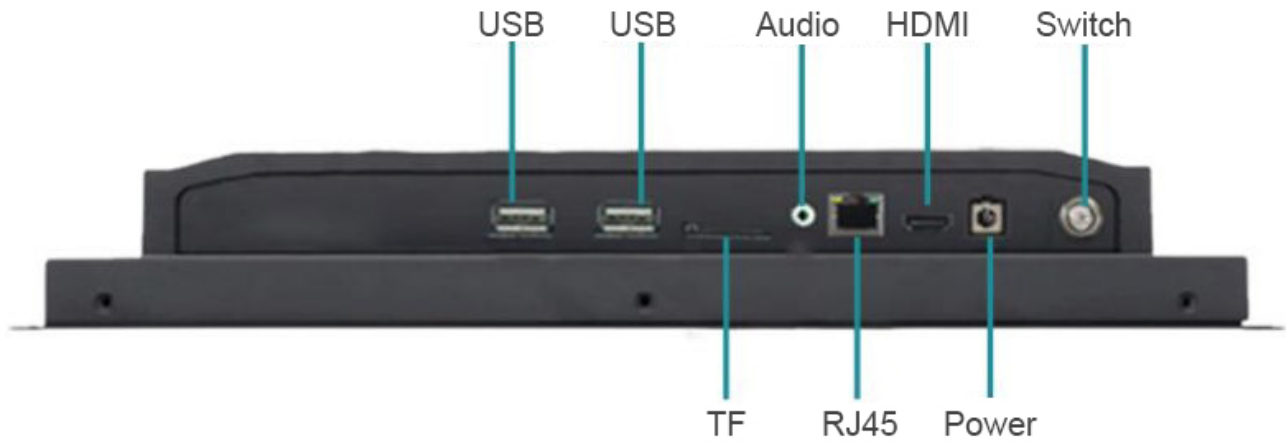
### ■ 外觀圖:

- HMI88AN-CT150H-C4-8-SC:





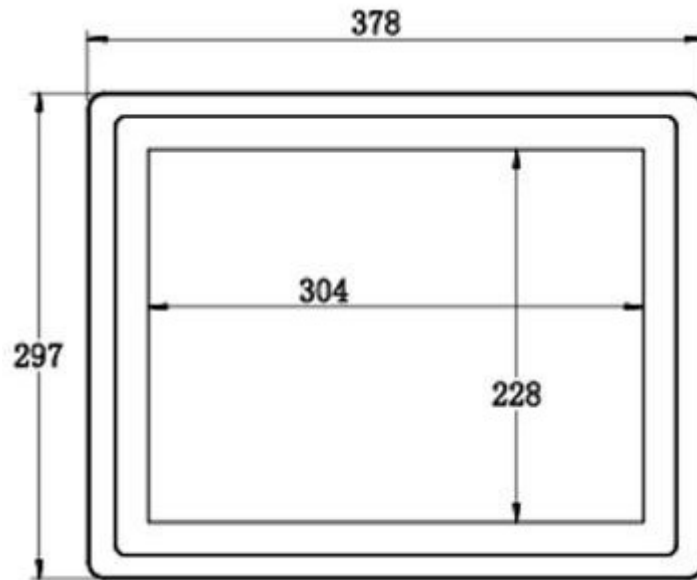
■ 介面介紹：（以 HMI88AN-CT150H-C4-8-SC 為示例）



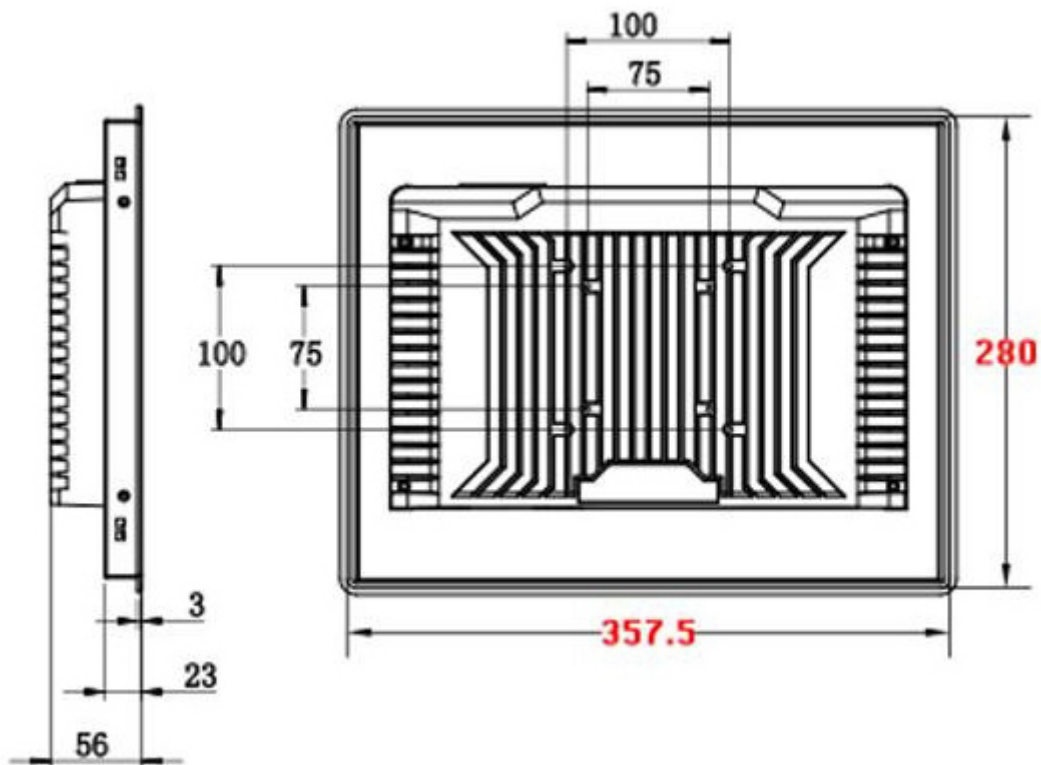
介面圖



■ 結構尺寸圖: (HMI88AN-CT150H-C4-8-SC)



正面圖



側面圖

背面圖



## ■ 硬體規格

類別	規格參數
系統	Cortex A17 RK3288 , 四核心結構, 主頻 1.8GHz 支援 2G/4G DDR3 記憶體, 標準配置為 2GB 支援 16/32GB iNand Flash, 標配為 8GB eMMC GPU : Mali-T764 支援 2D, 3D 圖像加速引擎
顯示介面	支援 15.0 吋 4:3 的 LVDS LCD, 解析度為 1024*768(亮度 350Lum)
觸控介面	電容觸控, G+G 結構, 表面硬度為 6H, 10 點觸控
串列介面	標配為 RS232*2/RS485*1(帶 15KV 的抗靜電保護)
乙太網	1 個內置 1000M Ethernet, 可以實現遠程數據傳輸和遠程桌面控制
WIFI +BT	2.4G WIFI+BT4.2 (AP6236 模組)
USB 介面	USB HOST 2.0/USB OTG, 可以實現同步調適, 也可以外接滑鼠, 隨身碟及 USB 介面的設備
TF	支援 8G~64G 的 TF SD 卡
4G 通訊	/
HDMI	支援
音效介面	支援音效輸入輸出
其他介面	獨立外置 RTC 時鐘, 內置大電池容量
電源介面及工作環境	12V 電壓供電 工作溫度 : -10°C~ 60°C ; 工作濕度 : 45%-80%RH, 儲存溫度 : -20°C~ 70°C
尺寸規格	378mm x 297mm x 56mm



## ■ 軟體規格

類別	規格參數
系統	Android
版本	7.1.2
Kernel 版本 Linux 4.4.143	✓
檔系統格式 Ext4	✓
WIFI 功能 2.4G	✓
Bluetooth 功能 藍芽 4.2 BLE 的主模式功能	✓
有線網路 千兆乙太網	✓
Audio 功能 聲音播放	✓
觸控功能 電容多點觸控, 10 點觸控	✓
USB HOST 鼠標, 鍵盤, USB 隨身碟等 HID 設備	✓
OTG ADB 除錯, MTP 預覽功能, 支援 FT232 USB 轉串列埠	✓
串列埠 RS232 和 RS485 共 3 路可選,	✓
G3D 驅動 支援 3D 加速	✓
RTC 電池 支援時間的設計, 讀取保存	✓
USB 攝影機 支援預覽, 拍照, 錄影 (選配)	✓
開機 LOGO 支援開機 LOGO 定制	✓
APK 安裝 支援靜默安裝與正常安裝	✓
開機啟動 支援開機動程式設置 (客戶可定製自己的程式作為開機程式)	✓
SDK 開發 以上列舉的功能, 有完善的 SDK 開發包, 檔說明, demo 以及視頻	✓
<b>備註</b>	
1. HMI 的 RS485 功能僅提供硬體層面上介面溝通的 RS485 通信協議, 是將 HMI 上 UART 送出的封包資料 透過 RS485 轉換模組轉成 RS485 電位訊號, 藉以跟 RS485 設備溝通。HMI 目前沒有提供 Modbus 協定 等應用在 RS485 設備上的上層通訊協議, 如果需要相關功能協議請在購買時提出。	
2. 長映 HMI 提供 google play services, 開發者可以使用 google API 進行開發應用程式, 並且在長映 HMI 執行。	