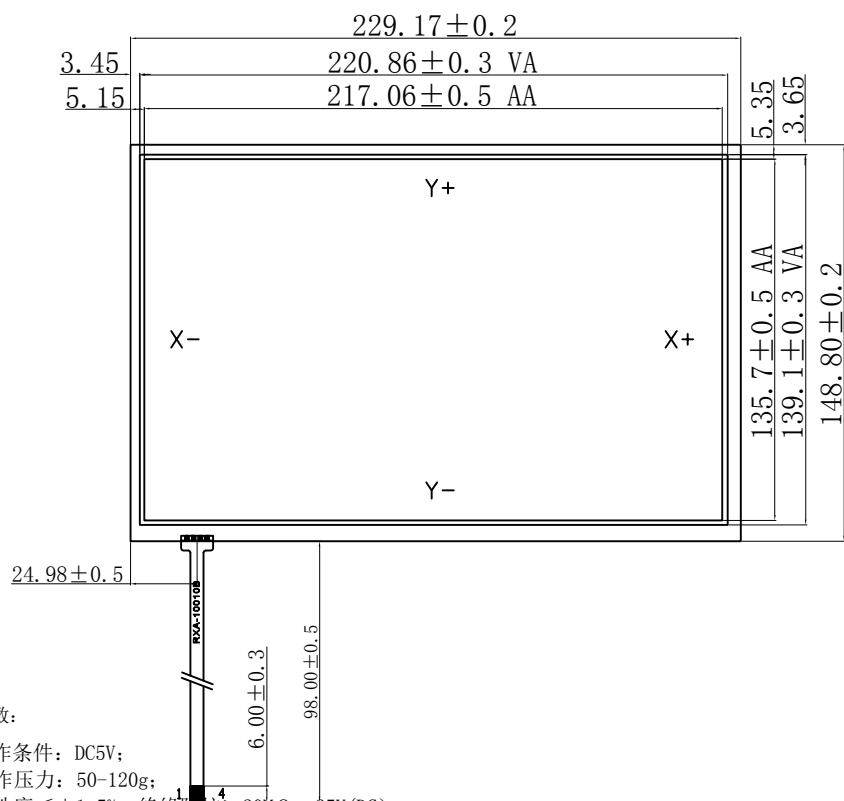
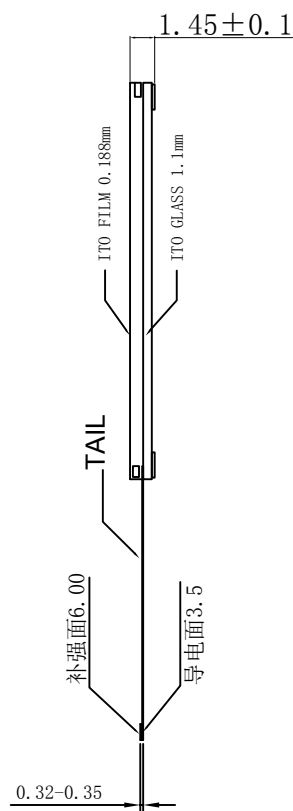


REV.	DESCRIPTION	DATE

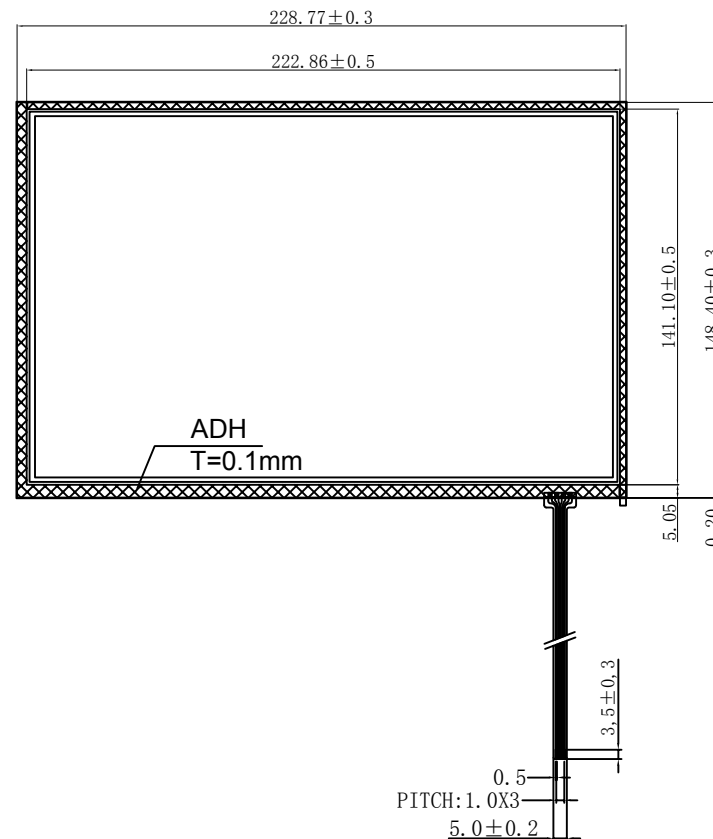
正面图



侧面图

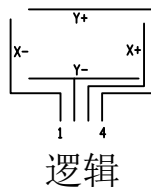


反面图



技术参数:

- 1、工作条件: DC5V;
- 2、操作压力: 50-120g;
- 3、线性度≤±1.5%; 绝缘阻抗>20MΩ, 25V(DC);
- 4、工作环境: -10℃~+60℃;
- 5、储存环境: -20℃~+70℃;
- 6、透光率: >78%;
- 7、结构类型: PET[薄膜/单层膜]/玻璃型(F/G);
- 8、产品总厚度: 触摸屏 1.45±0.1mm
- 9、出线方式: FPC出线;
- 10、ITO Film: 雾面防牛防刮花。
Glass: 500Ω/□ (1.1mm)
tail: FPC (pitch=1.0mm)
- 11、使用寿命: 1,000,000次; 笔划寿命: ≥50,000次;
- 12、响应时间: <20ms。
13. X: 150-1100Ω Y: 150-1100Ω.
- 14、未注明公差: ±0.2; 控制尺寸:



PIN	OUT
1	X-
2	Y-
3	X+
4	Y+

SCALE: 1 : 1 NOT TO SCALE		R X 深圳市瑞翔数码科技有限公司	
PAGE: 1 OF 1		MODEL NUMBER : RXA-101001-03	
GENERAL TOL. 0.20mm	UNITS MM		CUSTOMER P/N :
APPROVALS	DATE		DATE: 2016-06-07
APP: MYchan CHK: Amor11 DWN: Amor11	2016-06-07 2016-06-07 2016-06-07		